

Miscelatore monocomando vasca con tubo verticale per montaggio indipendente con doccetta e flessibile - Cromato

TARA

25 863 661



Compatibile con: TARA, META

- Bocca: getto circolare con aria
 - portata max 19,5 l/min a una pressione idraulica di 3 bar
 - Doccetta: COMPACT RAIN, portata max. 6,8 l/min (a 3 bar)
 - doccetta a stilo con sistema anticalcare
 - bocca girevole 360°
 - sporgenza 281 mm
 - supporto doccetta
 - deviatore automatico vasca/doccia
 - altezza totale 1031 - 1101 mm
 - altezza tubo verticale 565 - 635 mm
 - altezza fino a rompigitto 899 – 969 mm
 - rosette scorrevoli Ø 135 mm
 - Flessibile doccetta in metallo 1250mm con protezione antitorsione integrata
- Sistema di sicurezza antiriflusso.**

Sistema di sicurezza antiriflusso.

| | | |
|--|--------------------------------|---------------|
| | Cromato | 25 863 661-00 |
| | Platinato spazzolato | 25 863 661-06 |
| | Dark Chrome | 25 863 661-19 |
| | Light Gold | 25 863 661-26 |
| | Light Gold spazzolato | 25 863 661-27 |
| | Ottone spazzolato (Oro 23k) | 25 863 661-28 |
| | Nero opaco | 25 863 661-33 |
| | Bronzo spazzolato | 25 863 661-42 |
| | Champagne spazzolato (Oro 22k) | 25 863 661-46 |
| | Champagne (Oro 22k) | 25 863 661-47 |
| | Cromo spazzolato | 25 863 661-93 |
| | Dark Platinum spazzolato | 25 863 661-99 |

Prodotti complementari necessari



Fissaggio a pavimento da incasso 35 945 970 90

- Profondità d'incasso max. 150 mm
- profondità d'incasso min. 80 mm

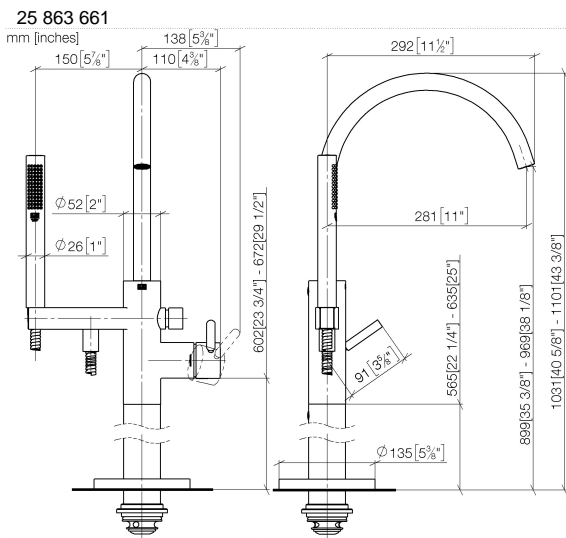
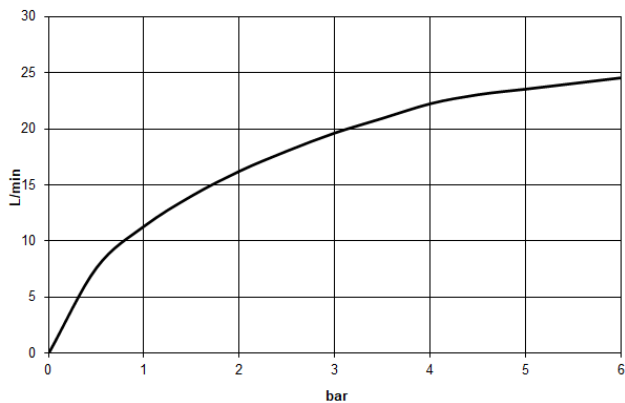


Diagramma di portata



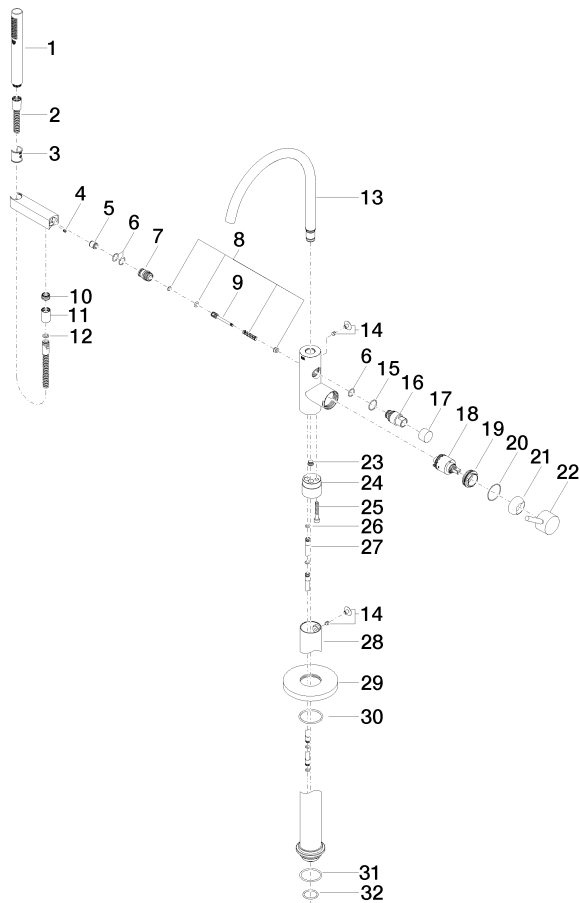
Certificati

IAPMO_4976 (5). Belgaqua_19_77_27. WRAS_2001027. LGA_29727.

Miscelatore monocomando vasca con tubo verticale per montaggio indipendente con doccetta e flessibile - Cromato

TARA

25 863 661



Miscelatore monocomando vasca con tubo verticale per montaggio indipendente con doccetta e flessibile - Cromato

TARA

25 863 661

Elenco delle parti di ricambio

| N. | Codice articolo | Denominazione | Quantità necessaria | Tempo di produzione |
|----|--------------------|---|---------------------|---------------------|
| 1 | 90 12 11 140 30-00 | doccia | 1 | 10 |
| 2 | 90 30 02 072 00-00 | Flessibile metallico per doccetta 1/2" x 3/8" x 1250 mm - Cromato | 1 | 10 |
| 3 | 09 18 40 118 90 | bussola | 1 | 2 |
| 4 | 09 31 11 058 90 | perno | 1 | 2 |
| 5 | 90 23 01 141 00 90 | valvola di non ritorno | 1 | 2 |
| 6 | 90 14 10 010 00 90 | guarnizione | 3 | 2 |
| 7 | 09 24 03 153 20-00 | ugello | 1 | 10 |
| 8 | 90 16 02 023 00 90 | molla | 1 | 2 |
| 9 | 09 31 09 102 20-00 | astina | 1 | 10 |
| 10 | 09 24 03 069 90 | ugello | 1 | 2 |
| 11 | 90 21 02 069 00-00 | copertura | 1 | 10 |
| 12 | 90 14 20 026 00 90 | guarnizione | 1 | 2 |
| 13 | 90 28 22 327 01-00 | bocca di erogazione | 1 | 10 |
| 14 | 04 31 20 036 00 90 | tappo | 2 | 2 |
| 15 | 09 14 10 112 90 | guarnizione | 1 | 2 |
| 16 | 09 21 34 081 20-00 | ugello | 1 | 10 |
| 17 | 09 20 88 002-00 | manopola | 1 | 10 |
| 18 | 90 15 05 039 00 90 | cartuccia | 1 | 2 |
| 19 | 09 24 04 298 90 | dado | 1 | 2 |
| 20 | 09 14 10 037 90 | guarnizione | 1 | 2 |
| 21 | 09 28 30 036-00 | copertura | 1 | 10 |
| 22 | 90 20 66 005 00-00 | manopola | 1 | 10 |
| 23 | 04 31 20 039 11 90 | tappo | 1 | 2 |
| 24 | 09 24 03 152 20-00 | adattatore | 1 | 10 |
| 25 | 09 30 30 111 90 | vite | 1 | 2 |
| 26 | 09 14 10 139 90 | guarnizione | 2 | 2 |
| 27 | 04 28 22 025 00 90 | attacco | 2 | 2 |
| 28 | 04 28 22 030 00-00 | tubo | 1 | 10 |
| 29 | 09 27 88 007-00 | rosetta | 1 | 10 |
| 30 | 90 14 10 129 00 90 | guarnizione | 1 | 2 |
| 31 | 09 14 10 084 90 | guarnizione | 1 | 2 |
| 32 | 09 14 10 018 90 | guarnizione | 1 | 2 |